

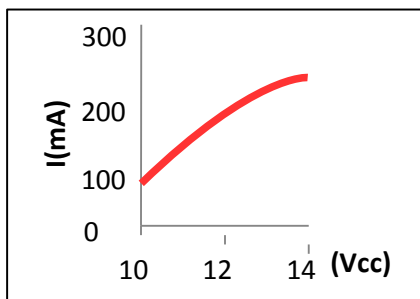
ALARMSEG

SERIE SRT48

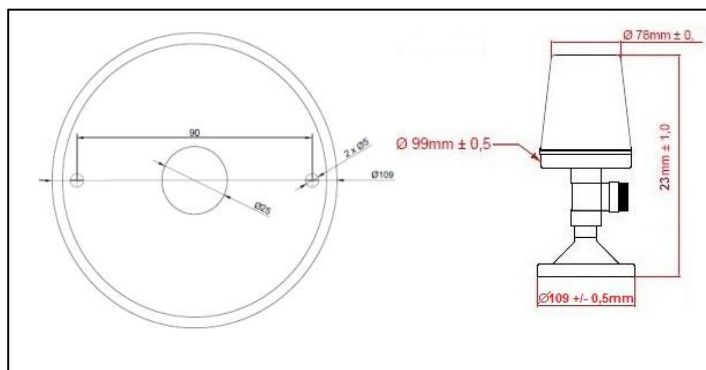


Características Técnicas*	UNID.	SRT48-12	SRT48-24
Tensão de Alimentação	Vcc	12Vcc	24Vcc
Corrente de Operação	mA	155	110
Tipo de Sinal Luminoso		Rotativo	
Quantidade de LEDs		48	
Tipo de Sinal Sonoro		Bitonal	
Nível de Pressão Sonora	dB	80 ± 10%	
Temperatura Ambiente de operação	°C	-10	60
Temperatura de Armazenamento	°C	-40	80
Peso Aproximado	g	255	

*Características Técnicas sujeita a alterações sem prévio aviso.



Detalhe das medidas da base



-Opcional nas cores:

Vermelho - Âmbar - Branco

- Lente:

Policarbonato de alta resistência

- Canopla com Furos de Fixação:

Diâmetro dos furos: 5 mm

Distância entre Furos: 90,0mm

-Ligação

Alimentação em corrente contínua através

da ligação dos fios:

Fio PR - VM

Sinal Sonoro:

Fio LR-PR: Bivolt

Vendas: